



## 安规交流陶瓷电容器 (Y1/Y2 电容-散件/编带)

编 号

CG-WI-2008Y1029

制订日期

2018 年 01 月 01 日

发行版次

V2.0

页 次

第 1 页 共 12 页

# 规格承认书

### ■客户信息(需方)

客户名称:

工厂地址:

联系电话:

传真号码:

电子邮箱:

联系人:

### ■供应商信息(供方)

供应商名称: 东莞市瓷谷电子科技有限公司

工厂地址: 东莞市厚街镇宝屯社区宝塘厦宝宏路 29 号 3 楼

联系电话: 86-769-85751806

传真号码: 86-769-85750505

电子邮箱: web@gdcigu.com

### 制作方签署 (供方)

制 作	审 核	批 准

### 客户签署 (需方)

确 认 人	职 务	日 期



为客户提供满意的产品和服务!

[Http://www.gdcigu.com](http://www.gdcigu.com)



## 安规交流陶瓷电容器 (Y1/Y2 电容-散件/编带)

编 号

CG-WI-2008Y1029

制订日期

2018年01月01日

发行版次

V2.0

页 次

第 2 页 共 12 页

### 目 录

1. 承认规格.....3/12
2. 外观结构.....3/12
3. 产品认证标准.....4/12
4. 产品标志.....4/12
5. 产品规格型号命名方法说明.....5/12
6. 标准与试验方法.....6-10/12
7. 温度特性曲线.....10/12
8. 编带尺寸.....11-12/12
9. 环境管理控制物质.....12/12





## 安规交流陶瓷电容器 (Y1/Y2 电容-散件/编带)



编 号	CG-WI-2008Y1029	制订日期	2018年01月01日
发行版次	V2.0	页 次	第 4 页 共 12 页

### 3. 产品认证标准

国家	认证组织	标准号	证书号		额定电压
			X1Y1	X1Y2	
美国/加拿大	UL/CUL	IEC 60384-14	E481614-20160126	E481614-20160127	300VAC 400VAC
中国	CQC	IEC 60384-14	CQC16001141130	CQC16001141129	
德国	VDE	En 60384-14	40043434	40043430	
欧盟	ENEC	En 60384-14	40043434	40043430	
国际电工委员会	IEC-CB	IEC 60384-14	DE1-60489	DE1-56584	
韩国	KTL	KC60384-14	SU03086-16002	SU03086-16001	250VAC

### 4. 产品标志

产品标志为单面打印。

范 例	项 目			
<p>Y1 标志样式</p>  <p>Y2 标志样式</p> 	①	型号	CD102MY5VY1	
	②	品牌		
	③	标称容量	102 (1000PF)	
		容量允差	M (±20%)	
	④	安规认证标志	ENEC 欧洲认证	 欧盟
			VDE 认证	 德国
			CQC 认证	 中国
			UL/CUL 认证	 美国/加拿大
			KTL	 韩国
	⑤	额定电压	Y1 电容: X1 440V; Y1 400V (AC); 韩国 (250VAC) Y2 电容: X1 400V; Y2 300V (AC); 韩国 (250VAC)	
⑥	安规性能级别	X1Y1; X1Y2		
⑦	CD/CE	系列名 (CD: Y1/CE: Y2)		
⑧	类别温度	25/125/21/B		
⑨	使用温度	-25℃至+125℃		



## 安规交流陶瓷电容器 (Y1/Y2 电容-散件/编带)

编 号	CG-WI-2008Y1029	制订日期	2018年01月01日
发行版次	V2.0	页 次	第 5 页 共 12 页

### 5. 产品规格型号命名方法说明(范例)

HL   Q   085   F   1   G   222   M   022   058   S   0  
 <1>   <2>   <3>   <4>   <5>   <6>   <7>   <8>   <9>   <10>   <11>   <12>

<1>. 表示包封类别

代码	HL	HH
类别	蓝色环氧	黄色环氧

<2>. 表示电压等级

代码	Q	G
安规系列	Y1 (CD) 系列	Y2 (CE) 系列
额定电压	400VAC	300VAC

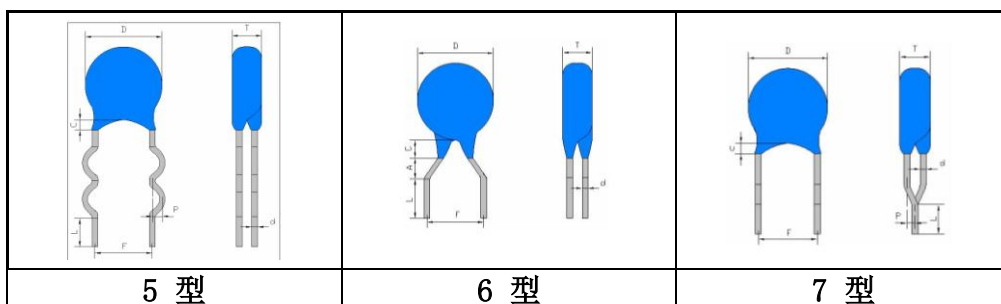
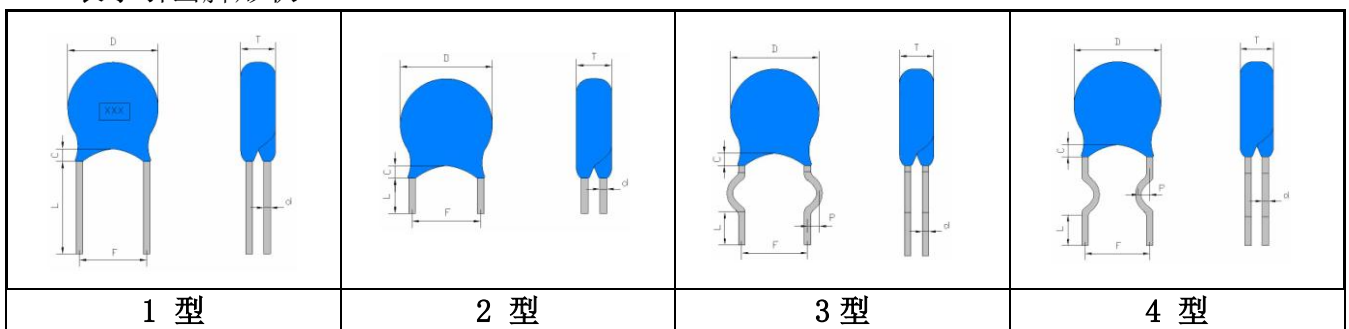
<3>. 表示产品外径

代码	040	045	050	055	060	065	070	075	080	085
成品直径	4mm	4.5mm	5mm	5.5mm	6mm	6.5mm	7mm	7.5mm	8mm	8.5mm
代码	090	095	100	105	110	115	120	125	130	...
成品直径	9mm	9.5mm	10mm	10.5mm	11mm	11.5mm	12mm	12.5mm	13mm	...

<4>. 表示温度特性

代码	温度特性	下限使用温度	上限使用温度	参考温度	最大电容量 相对变化率
B	Y5P	-30℃	+85℃	+25℃	±10%
E	Y5U	-30℃	+85℃	+25℃	+22%, -56%
F	Y5V	-30℃	+85℃	+25℃	+22, -82%

<5>. 表示引出脚形状





## 安规交流陶瓷电容器 (Y1/Y2 电容-散件/编带)

编 号	CG-WI-2008Y1029	制订日期	2018年01月01日
发行版次	V2.0	页 次	第 6 页 共 12 页

代码	1	2	3	4	5	6	7
脚型	长直线型	单外弯型	短直线型	单内弯型	双弯型	青蛙脚型	前后翘型

<6>. 表示脚距

代码	B	E	G	F
脚距 (mm)	5.0	7.5	10.0	12.5

<7>. 表示标称电容量

代码	10	101	102	222	332	472	103
标称电容量	10pF	100pF	1000pF	2200pF	3300pF	4700pF	10000pF

<8>. 表示电容量允许偏差

代码	J	K	M	Z
电容量允许偏差	±5%	±10%	±20%	-20%, +80%

<9>表示引脚长度

代码	030	035	040	050	060	070	080	090	010
引脚长度	3mm	3.5mm	4mm	5mm	6mm	7mm	8mm	9mm	10mm
代码	011	012	013	014	015	016	017	...	022
引脚长度	11mm	12mm	13mm	14mm	15mm	16mm	17mm	...	22mm

<10>表示引脚直径

代码	038	045	050	055	060	065	070	075	080
引脚直径	0.38mm	0.45mm	0.5mm	0.55mm	0.6mm	0.65mm	0.7mm	0.75mm	0.8mm

<11>. 包装方式

代码	A	R	S
包装	折叠编带	卷盘编带	散装

<12>表示内部管理识别

## 6. 标准与试验方法

### 试验条件

试验与测试必须在标准条件（温度 21~27℃，相对湿度 45~75%，气压 86~106Kpa）下进行。除非另有说明，如果对测量结果有疑问和被特别要求的情况下，电容必须在基准条件（温度 25±2℃，相对湿度 60~70%，气压 86~106Kpa）下进行测试。

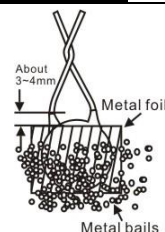
性能（适用于 X1Y1 与 X1Y2）。



## 安规交流陶瓷电容器 (Y1/Y2 电容-散件/编带)

编 号	CG-WI-2008Y1029	制订日期	2018年01月01日
发行版次	V2.0	页 次	第 7 页 共 12 页

No.	项目	标准	试验方法						
1	气候类别	25/125/21/B							
2	外观与尺寸	外观形状没有明显的缺点, 尺寸在标准范围内。	电容必须用目视检查其明显的缺点。尺寸用游标卡尺测量。						
3	标示	清晰易于识别。	目视检查。						
4	容量	在指定的允差范围内。	容量与耗散因素必须在 25°C 下, 使用 1 ± 0.1KHz 和 1.0V 电压下测量。						
5	(D. F.) 损耗角正切	B(Y5P), E(Y5U), F(Y5V): D. F. ≤ 2.5%							
6	(I. R.) 绝缘电阻	>6000MΩ	绝缘电阻必须在 100V 条件下充电 60 ± 5 秒后进行测试。						
7	介质强度	两导线间	<p>没有击穿或飞弧。</p> <p style="text-align: center;">&lt;表 1&gt;</p> <table border="1" style="margin-left: auto; margin-right: auto;"> <thead> <tr> <th>型号</th> <th>测试电压</th> </tr> </thead> <tbody> <tr> <td>X1Y2</td> <td>AC1500V (r. m. s.)</td> </tr> <tr> <td>X1Y1</td> <td>AC4000V (r. m. s.)</td> </tr> </tbody> </table>	型号	测试电压	X1Y2	AC1500V (r. m. s.)	X1Y1	AC4000V (r. m. s.)
		型号	测试电压						
X1Y2	AC1500V (r. m. s.)								
X1Y1	AC4000V (r. m. s.)								
本体绝缘	<p>没有击穿或飞弧。</p> <p>首先, 将电容器的端子拧在一起, 然后如右图所示, 将金属箔包住电容器离端子 3-4mm 的本体, 接着将电容器插入盛着直径为 1mm 的金属球的容器中, 最后施加如表 2 所示的 AC 电压 60 秒种。</p> <p style="text-align: center;">&lt;表 2&gt;</p> <table border="1" style="margin-left: auto; margin-right: auto;"> <thead> <tr> <th>Type</th> <th>Test Voltage</th> </tr> </thead> <tbody> <tr> <td>X1Y2</td> <td>AC4000V (r. m. s.)</td> </tr> <tr> <td>X1Y1</td> <td>AC4000V (r. m. s.)</td> </tr> </tbody> </table>	Type	Test Voltage	X1Y2	AC4000V (r. m. s.)	X1Y1	AC4000V (r. m. s.)		
Type	Test Voltage								
X1Y2	AC4000V (r. m. s.)								
X1Y1	AC4000V (r. m. s.)								

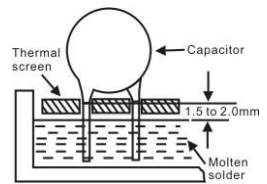




## 安规交流陶瓷电容器 (Y1/Y2 电容-散件/编带)

编 号	CG-WI-2008Y1029	制订日期	2018年01月01日
发行版次	V2.0	页 次	第 8 页 共 12 页

No.	项目	标准	试验方法																		
8	温度特性	特性	电容器必须按照表3中的每一步骤进行测量。 <div style="text-align: center;"> <table border="1" style="margin: auto;"> <tr> <td colspan="6">〈表3〉</td> </tr> <tr> <th>步骤</th> <th>1</th> <th>2</th> <th>3</th> <th>4</th> <th>5</th> </tr> <tr> <td>温度 (°C)</td> <td>25 ± 2</td> <td>-25 ±2</td> <td>25 ± 2</td> <td>85 ± 2</td> <td>25 ± 2</td> </tr> </table> </div>	〈表3〉						步骤	1	2	3	4	5	温度 (°C)	25 ± 2	-25 ±2	25 ± 2	85 ± 2	25 ± 2
		〈表3〉																			
		步骤		1	2	3	4	5													
		温度 (°C)		25 ± 2	-25 ±2	25 ± 2	85 ± 2	25 ± 2													
容量变化率	±10%																				
B(Y5P)																					
E(Y5U)	+22/-56%																				
F(Y5V)	+22/-82%																				
		温度范围: -25 ~ +85°C																			
9	可焊性	导线必须有3/4以上的面积均匀附着焊锡。	电容器的导线必须浸入焊料中 $2 \pm 0.5$ 秒钟。浸入深度离导线根部1.5-2.0mm。 焊锡温度: 无铅焊锡 (Sn-2Ag-0.5Cu) $250 \pm 5^\circ\text{C}$ 。																		
10	耐焊接热 (不预热)	外观	如图所示, 导线浸入离导线根部1.5-2.0mm处、锡温为 $260 \pm 5^\circ\text{C}$ 中 $3.5 \pm 0.5$ 秒。 预处理: 电容器必须先贮存在 $85 \pm 2^\circ\text{C}$ 条件下1小时, 然后在室温下存放 $24 \pm 2$ 小时, 再进行初始测量。 试验后处理: 电容必须存放在室温下1-2小时。																		
		电容量变化率		在 $\pm 10\%$ 范围内。																	
		I. R. 绝缘电阻		$\geq 3000\text{M}\Omega$ 。																	
		介质强度		见项目7。																	
11	耐焊接热 (预先加热)	外观	首先将电容器贮存在 $120+0/-5^\circ\text{C}$ 条件下 $60+0/-5$ 秒, 然后, 如图 (见项目9), 将导线浸入离根部1.5-2.0mm处 $260 \pm 5^\circ\text{C}$ 的锡温中 $7.5+0/-1$ 秒。 预处理与试验后处理见项目9。																		
		电容量变化率		在 $\pm 10\%$ 范围内。																	
		I. R. 绝缘电阻		$\geq 3000\text{M}\Omega$ 。																	
		介质强度		见项目7。																	
12	振动阻力	外观	将电容器导线焊稳和调整振动频率范围为10-55Hz、总振幅为1.5mm, 振动从10Hz到55Hz, 然后再回到10Hz, 大约一分钟。总时间六个小时, 每两小时在相互垂直方向来回三次。																		
		容量		在允差范围内。																	
		D. F. 损耗角正切		B(Y5P), E(Y5U), F(Y5V): D. F. $\leq 2.5\%$																	



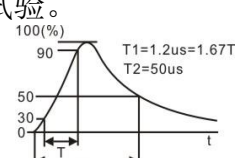
室温是指温度为 $21-27^\circ\text{C}$ 、相对湿度为45-75%、气压为86-106Kpa的条件。





## 安规交流陶瓷电容器 (Y1/Y2 电容-散件/编带)

编 号	CG-WI-2008Y1029	制订日期	2018年01月01日
发行版次	V2.0	页 次	第 9 页 共 12 页

No.	项目	标准	试验方法		
13	耐湿性 (稳定状态)	外观	无可见损伤。		
		容量变化率	B(Y5P), E(Y5U), F(Y5V): ≤ ±15%。		
		绝缘电阻	>3000MΩ。		
		介质强度	见项目6。		
电容保持在温度为40±2° C、相对湿度为90-95%条件下500±12小时。 试验后处理： 电容必须贮存在室温条件下1至2小时。					
14	耐湿负荷	外观	无可见损伤。		
		容量变化率	B(Y5P), E(Y5U), F(Y5V): ≤ ±15%。		
		绝缘电阻	>3000MΩ。		
		介质强度	见项目6。		
电容保持在温度为40±2° C、相对湿度为90-95%条件下施加额定电压500±12小时。 试验后处理： 电容必须贮存在室温条件下1至2小时。					
15	寿命试验	外观	没有可见损伤。		
		电容量变化率	在 ±20% 范围内。		
		I. R. 绝缘电阻	>3000MΩ。		
		介质强度	见项目7。		
尖峰电压： 每个供试验电容必须承受5KV (X1Y1为8KVDC) 尖峰电压三次，然后再进行寿命试验。  使用表4所要求的电压在125+2/-0°C和相对湿度不超过50%的条件下1000小时。(表四) <table border="1" style="margin: 10px auto; width: 80%; border-collapse: collapse;"> <thead> <tr> <th style="text-align: center;">使用电压</th> </tr> </thead> <tbody> <tr> <td style="text-align: center;">AC425V, 另在每小时将电压增加 AC1000V, 时间0.1秒。</td> </tr> </tbody> </table> 试验后处理： 电容必须贮存在室温条件下1至2小时。				使用电压	AC425V, 另在每小时将电压增加 AC1000V, 时间0.1秒。
使用电压					
AC425V, 另在每小时将电压增加 AC1000V, 时间0.1秒。					

· 室温是指温度为15-30°C、相对湿度为45-75%、气压为86-106Kpa的条件。



## 安规交流陶瓷电容器 (Y1/Y2 电容-散件/编带)

编 号	CG-WI-2008Y1029	制订日期	2018年01月01日
发行版次	V2.0	页 次	第 10 页 共 12 页

No.	项目	标准	试验方法						
16	火焰试验	电容离开火焰后自动熄灭。 <table border="1" style="margin-left: auto; margin-right: auto;"> <thead> <tr> <th>周期</th> <th>时间 (秒)</th> </tr> </thead> <tbody> <tr> <td>1~4</td> <td>30</td> </tr> <tr> <td>5</td> <td>60</td> </tr> </tbody> </table>	周期	时间 (秒)	1~4	30	5	60	电容应放在火焰中15秒钟，然后离开15秒钟，如此重复5次。 
周期	时间 (秒)								
1~4	30								
5	60								
17	端子韧性	导线无折断，电容无破损。	如右图所示，固定电容器的本体，使电容器每支导线均承受10N垂直力，保持10±1秒钟。 						
			电容器导线应承受5N重量，然后向外弯折成90°，然后回复到原来位置；接着往反方向弯折90°，再复原；弯折一次2-3秒钟。						
18	主动可燃性	纱布不着火。	单个电容器应用纱布全部包住至少一层，但不多于两层。电容应承受放电20次，每次放电间隔5秒钟。AC电源应维持两分钟，最后放电。 <p>             C1: 2:1UF±10%。              C3: 0.033UF±5%, 10KV。              Ct: 3UF±5% 10KV。              Cx: 供试验电容。              F: 保险丝，额定 10A。              R: 100Ω ±5%。              Ur: 额定电压。              Ut: 用在 Ct 上电压表。              L1 到 4: 15mH±20% 16A 的棒状磁芯的扼流圈。           </p>						

室温是指温度为21-27° C、相对湿度为45-75%、气压为86-106Kpa的条件。



## 安规交流陶瓷电容器 (Y1/Y2 电容-散件/编带)

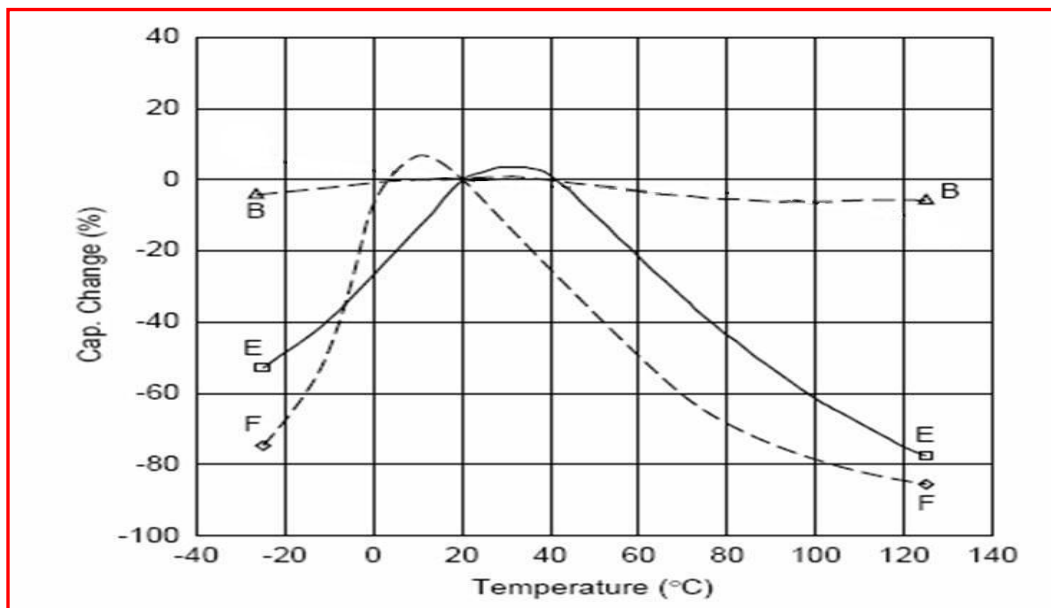
编 号	CG-WI-2008Y1029	制订日期	2018年01月01日
发行版次	V2.0	页 次	第 11 页 共 12 页

No.	项目	标准	试验方法															
19	温度快速变化	外观	无可见损伤。															
		电容量变化率	B(Y5P), E(Y5U): $\pm 20\%$ F(Y5V): $\pm 30\%$ 。															
		D. F. 损耗角正切	B(Y5P), E(Y5U): D. F. $\leq 5.0\%$ F(Y5V): D. F. $\leq 7.5\%$ 。															
		I. R. 绝缘电阻	$> 3000M\Omega$ 。															
		介质强度	见项目7。															
			<p>电容器应承受五次温度循环, 然后连续交替循环两次。</p> <p style="text-align: center;">温度循环</p> <table border="1" style="margin-left: auto; margin-right: auto;"> <thead> <tr> <th>顺序</th> <th>(<math>^{\circ}C</math>)</th> <th>(min)</th> </tr> </thead> <tbody> <tr> <td>1</td> <td>-25+0/-3</td> <td>30</td> </tr> <tr> <td>2</td> <td>室温</td> <td>3</td> </tr> <tr> <td>3</td> <td>125+3/-0</td> <td>30</td> </tr> <tr> <td>4</td> <td>室温</td> <td>3</td> </tr> </tbody> </table> <p>[预处理]: 电容器必须先贮存在<math>85 \pm 2^{\circ}C</math>条件下1小时, 然后在室温下存放<math>24 \pm 2</math>小时, 再进行初始测量。</p> <p>[试验后处理]: 电容必须贮存在室温条件下<math>24 \pm 2</math>小时。</p>	顺序	( $^{\circ}C$ )	(min)	1	-25+0/-3	30	2	室温	3	3	125+3/-0	30	4	室温	3
顺序	( $^{\circ}C$ )	(min)																
1	-25+0/-3	30																
2	室温	3																
3	125+3/-0	30																
4	室温	3																

室温是指温度为 $21-27^{\circ}C$ 、相对湿度为45-75%、气压为86-106Kpa的条件。

### 7. 温度特性曲线

B: Y5P / E: Y5U / F: Y5V



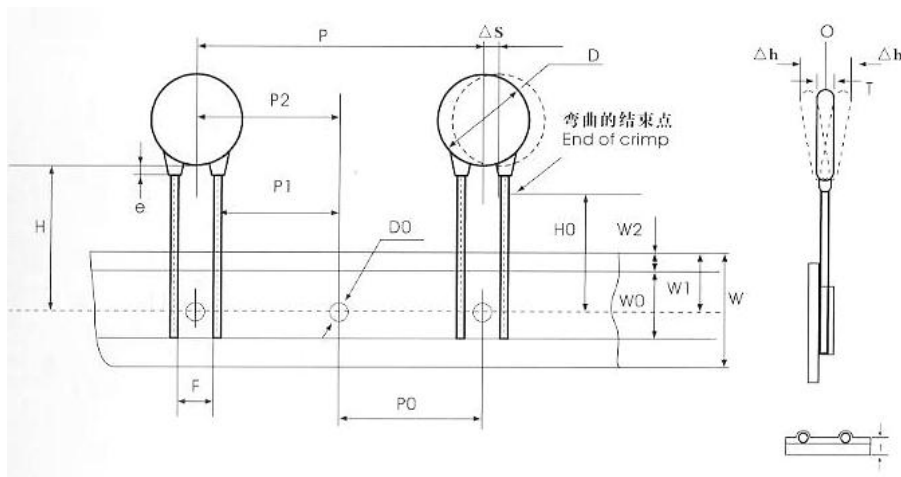


## 安规交流陶瓷电容器 (Y1/Y2 电容-散件/编带)

编 号	CG-WI-2008Y1029	制订日期	2018 年 01 月 01 日
发行版次	V2.0	页 次	第 12 页 共 12 页

### 8. 编带尺寸图

1E、1G 式:



编带尺寸表:

名 称	符 号	编带样式与尺寸 (mm)	
		1E	1G
本体直径	D	5.0-14.0	5.0-14.0
本体厚度	T	4.0 Max	5.0 Max
编带间距	P	25.4±2.0	25.4±2.0
输送孔间距	Po	12.7±0.3	12.7±0.3
引线对输送孔的偏移	P1	8.95±1.5	7.7±1.5
产品本体对输送孔的偏移	P2	12.7±1.5	12.7±1.5
引脚间距	F	7.5	10.0
引线直径	φ d	0.60/0.70±0.05	0.60/0.70±0.05
载带宽度	W	18.0(+1.0, -0.5)	18.0(+1.0, -0.5)
胶带宽度	Wo	10.0 Max	10.0 Max
输送孔上边偏移	W1	9.0±0.75	9.0±0.75
胶带上边距	W2	3.0 Max	3.0 Max
输送孔对本体底部偏移	H	20.0(+1.5, -1.0)	20.0(+1.5, -1.0)
输送孔对引线弯曲位置偏移	Ho	/	/
载带与胶带总厚度	t	0.60±0.03	0.60±0.03
本体横向倾斜度	Δ S	0±1.0	0±1.0
本体径向倾斜度	Δ h	0±2.0	0±2.0
包封脚长	c	2.0 Max	2.0 Max
输送孔直径	φ Do	4.0±0.2	4.0±0.2

### 9. 环境管理控制物质

另见 RoHS\REACH\无卤检测报告。