



安规交流陶瓷电容器 (Y1/Y2 电容-散件/编带)

| | | | |
|------|-----------------|------|------------------|
| 编 号 | CG-WI-2008Y1005 | 制订日期 | 2018 年 01 月 01 日 |
| 发行版次 | V2.0 | 页 次 | 第 1 页 共 12 页 |

规格承认书

■客户信息(需方)

客户名称:
工厂地址:
联系电话:
传真号码:
电子邮箱:
联系人:

■供应商信息(供方)

供应商名称: 东莞市瓷谷电子科技有限公司
工厂地址: 东莞市厚街镇宝屯社区宝塘厦宝宏路 29 号 3 楼
联系电话: 86-769-85751806
传真号码: 86-769-85750505
电子邮箱: web@gdcigu.com

制作方签署 (供方)

| 制 作 | 审 核 | 批 准 |
|-----|-----|-----|
| | | |

客户签署 (需方)

| 确 认 人 | 职 务 | 日 期 |
|-------|-----|-----|
| | | |



为客户提供满意的产品和服务!

[Http://www.gdcigu.com](http://www.gdcigu.com)



安规交流陶瓷电容器 (Y1/Y2 电容-散件/编带)

编 号

CG-WI-2008Y1005

制订日期

2018年01月01日

发行版次

V2.0

页 次

第 2 页 共 12 页

目 录

| | |
|-----------------|----------|
| 1. 承认规格 | 3/12 |
| 2. 外观结构 | 3/12 |
| 3. 产品认证标准 | 4/12 |
| 4. 产品标志 | 4/12 |
| 5. 产品规格型号命名方法说明 | 5/12 |
| 6. 标准与试验方法 | 6-10/12 |
| 7. 温度特性曲线 | 10/12 |
| 8. 编带尺寸 | 11-12/12 |
| 9. 环境管理控制物质 | 12/12 |



安规交流陶瓷电容器 (Y1/Y2 电容-散件/编带)

| | | | |
|------|-----------------|------|--------------|
| 编 号 | CG-WI-2008Y1005 | 制订日期 | 2018年01月01日 |
| 发行版次 | V2.0 | 页 次 | 第 4 页 共 12 页 |

3. 产品认证标准

| 国家 | 认证组织 | 标准号 | 证书号 | | 额定电压 |
|---------|--------|--------------|------------------|------------------|------------------|
| | | | X1Y1 | X1Y2 | |
| 美国/加拿大 | UL/CUL | IEC 60384-14 | E481614-20160126 | E481614-20160127 | 300VAC 400VAC |
| 中国 | CQC | IEC 60384-14 | CQC16001141130 | CQC16001141129 | |
| 德国 | VDE | En 60384-14 | 40043434 | 40043430 | |
| 欧盟 | ENEC | En 60384-14 | 40043434 | 40043430 | |
| 国际电工委员会 | IEC-CB | IEC 60384-14 | DE1-60489 | DE1-56584 | |
| 韩国 | KTL | KC60384-14 | SU03086-16002 | SU03086-16001 | 250VAC |

4. 产品标志

产品标志为单面打印。

| 范例 | 项目 | | | |
|---|--------|--|---|--|
| <p>Y1 标志样式</p>  <p>Y2 标志样式</p>  | ① | 型号 | CD102MY5VY1 | |
| | ② | 品牌 |  | |
| | ③ | 标称容量 | 102 (1000PF) | |
| | | 容量允差 | M (±20%) | |
| | ④ | 安规认证标志 | ENEC 欧洲认证 |  欧盟 |
| | | | VDE 认证 |  德国 |
| | | | CQC 认证 |  中国 |
| | | | UL/CUL 认证 |  美国/加拿大 |
| | | | KTL |  韩国 |
| ⑤ | 额定电压 | Y1 电容: X1 440V; Y1 400V (AC); 韩国 (250VAC) Y2 电容: X1 400V; Y2 300V (AC); 韩国 (250VAC) | | |
| ⑥ | 安规性能级别 | X1Y1; X1Y2 | | |
| ⑦ | CD/CE | 系列名 (CD: Y1/CE: Y2) | | |
| ⑧ | 类别温度 | 25/125/21/B | | |
| ⑨ | 使用温度 | -25℃至+125℃ | | |



安规交流陶瓷电容器 (Y1/Y2 电容-散件/编带)

| | | | |
|------|-----------------|------|--------------|
| 编 号 | CG-WI-2008Y1005 | 制订日期 | 2018年01月01日 |
| 发行版次 | V2.0 | 页 次 | 第 5 页 共 12 页 |

5. 产品规格型号命名方法说明(范例)

HL Q 070 B 1 G 470 K 022 055 S 0
 <1> <2> <3> <4> <5> <6> <7> <8> <9> <10> <11> <12>

<1>. 表示包封类别

| | | |
|----|------|------|
| 代码 | HL | HH |
| 类别 | 蓝色环氧 | 黄色环氧 |

<2>. 表示电压等级

| | | |
|------|------------|------------|
| 代码 | Q | G |
| 安规系列 | Y1 (CD) 系列 | Y2 (CE) 系列 |
| 额定电压 | 400VAC | 300VAC |

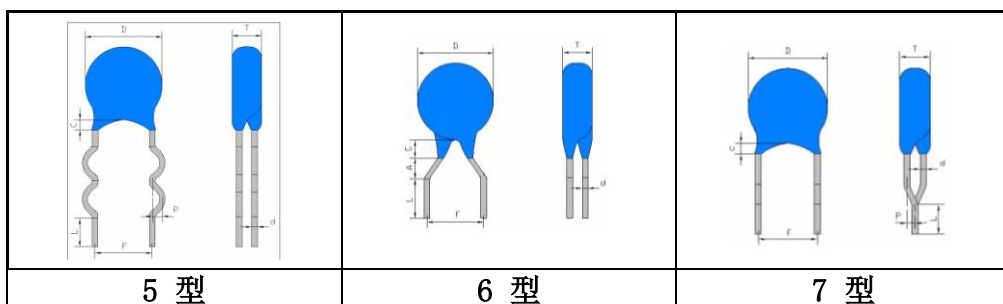
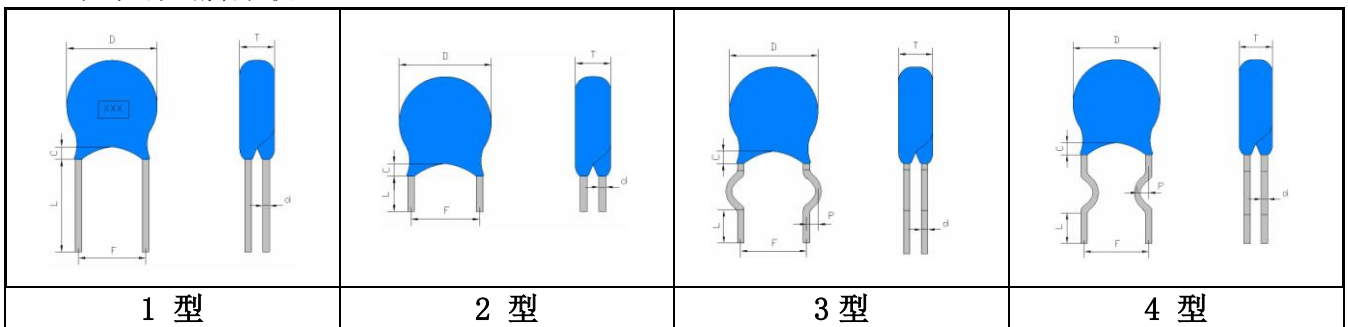
<3>. 表示产品外径

| | | | | | | | | | | |
|------|-----|-------|------|--------|------|--------|------|--------|------|-------|
| 代码 | 040 | 045 | 050 | 055 | 060 | 065 | 070 | 075 | 080 | 085 |
| 成品直径 | 4mm | 4.5mm | 5mm | 5.5mm | 6mm | 6.5mm | 7mm | 7.5mm | 8mm | 8.5mm |
| 代码 | 090 | 095 | 100 | 105 | 110 | 115 | 120 | 125 | 130 | ... |
| 成品直径 | 9mm | 9.5mm | 10mm | 10.5mm | 11mm | 11.5mm | 12mm | 12.5mm | 13mm | ... |

<4>. 表示温度特性

| 代码 | 温度特性 | 下限使用温度 | 上限使用温度 | 参考温度 | 最大电容量 相对变化率 |
|----|------|--------|--------|------|----------------|
| B | Y5P | -30℃ | +85℃ | +25℃ | ±10% |
| E | Y5U | -30℃ | +85℃ | +25℃ | +22%, -56% |
| F | Y5V | -30℃ | +85℃ | +25℃ | +22, -82% |

<5>. 表示引出脚形状





安规交流陶瓷电容器 (Y1/Y2 电容-散件/编带)

| | | | |
|------|-----------------|------|--------------|
| 编 号 | CG-WI-2008Y1005 | 制订日期 | 2018年01月01日 |
| 发行版次 | V2.0 | 页 次 | 第 6 页 共 12 页 |

| 代码 | 1 | 2 | 3 | 4 | 5 | 6 | 7 |
|----|------|------|------|------|-----|------|------|
| 脚型 | 长直线型 | 单外弯型 | 短直线型 | 单内弯型 | 双弯型 | 青蛙脚型 | 前后翘型 |

<6>. 表示脚距

| 代码 | B | E | G | F |
|---------|-----|-----|------|------|
| 脚距 (mm) | 5.0 | 7.5 | 10.0 | 12.5 |

<7>. 表示标称电容量

| 代码 | 10 | 101 | 102 | 222 | 332 | 472 | 103 |
|-------|------|-------|--------|--------|--------|--------|---------|
| 标称电容量 | 10pF | 100pF | 1000pF | 2200pF | 3300pF | 4700pF | 10000pF |

<8>. 表示电容量允许偏差

| 代码 | J | K | M | Z |
|---------|-----|------|------|------------|
| 电容量允许偏差 | ±5% | ±10% | ±20% | -20%, +80% |

<9>表示引脚长度

| 代码 | 030 | 035 | 040 | 050 | 060 | 070 | 080 | 090 | 010 |
|------|------|-------|------|------|------|------|------|-----|------|
| 引脚长度 | 3mm | 3.5mm | 4mm | 5mm | 6mm | 7mm | 8mm | 9mm | 10mm |
| 代码 | 011 | 012 | 013 | 014 | 015 | 016 | 017 | ... | 022 |
| 引脚长度 | 11mm | 12mm | 13mm | 14mm | 15mm | 16mm | 17mm | ... | 22mm |

<10>表示引脚直径

| 代码 | 038 | 045 | 050 | 055 | 060 | 065 | 070 | 075 | 080 |
|------|--------|--------|-------|--------|-------|--------|-------|--------|-------|
| 引脚直径 | 0.38mm | 0.45mm | 0.5mm | 0.55mm | 0.6mm | 0.65mm | 0.7mm | 0.75mm | 0.8mm |

<11>. 包装方式

| 代码 | A | R | S |
|----|------|------|----|
| 包装 | 折叠编带 | 卷盘编带 | 散装 |

<12>表示内部管理识别

6. 标准与试验方法

试验条件

试验与测试必须在标准条件（温度 21~27℃，相对湿度 45~75%，气压 86~106Kpa）下进行。除非另有说明，如果对测量结果有疑问和被特别要求的情况下，电容必须在基准条件（温度 25±2℃，相对湿度 60~70%，气压 86~106Kpa）下进行测试。

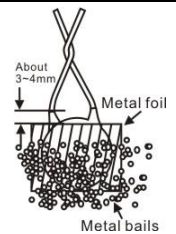
性能（适用于 X1Y1 与 X1Y2）。



安规交流陶瓷电容器 (Y1/Y2 电容-散件/编带)

| | | | |
|------|-----------------|------|--------------|
| 编 号 | CG-WI-2008Y1005 | 制订日期 | 2018年01月01日 |
| 发行版次 | V2.0 | 页 次 | 第 7 页 共 12 页 |

| No. | 项目 | 标准 | 试验方法 | | | | | | |
|------|---|---|--|------|--------------------|------|--------------------|------|--------------------|
| 1 | 气候类别 | 25/125/21/B | | | | | | | |
| 2 | 外观与尺寸 | 外观形状没有明显的缺点, 尺寸在标准范围内。 | 电容必须用目视检查其明显的缺点。尺寸用游标卡尺测量。 | | | | | | |
| 3 | 标示 | 清晰易于识别。 | 目视检查。 | | | | | | |
| 4 | 容量 | 在指定的允差范围内。 | 容量与耗散因素必须在 25°C 下, 使用 1 ± 0.1KHz 和 1.0V 电压下测量。 | | | | | | |
| 5 | (D. F.) 损耗角正切 | B(Y5P), E(Y5U), F(Y5V): D. F. ≤ 2.5% | | | | | | | |
| 6 | (I. R.) 绝缘电阻 | >6000MΩ | 绝缘电阻必须在 100V 条件下充电 60 ± 5 秒后进行测试。 | | | | | | |
| 7 | 介质强度 | 两导线间 | <p>没有击穿或飞弧。</p> <p style="text-align: center;"><表 1></p> <table border="1" style="margin-left: auto; margin-right: auto;"> <thead> <tr> <th>型号</th> <th>测试电压</th> </tr> </thead> <tbody> <tr> <td>X1Y2</td> <td>AC1500V (r. m. s.)</td> </tr> <tr> <td>X1Y1</td> <td>AC4000V (r. m. s.)</td> </tr> </tbody> </table> | 型号 | 测试电压 | X1Y2 | AC1500V (r. m. s.) | X1Y1 | AC4000V (r. m. s.) |
| | | 型号 | 测试电压 | | | | | | |
| X1Y2 | AC1500V (r. m. s.) | | | | | | | | |
| X1Y1 | AC4000V (r. m. s.) | | | | | | | | |
| 本体绝缘 | <p>没有击穿或飞弧。</p> <p>首先, 将电容器的端子拧在一起, 然后如右图所示, 将金属箔包住电容器离端子 3-4mm 的本体, 接着将电容器插入盛着直径为 1mm 的金属球的容器中, 最后施加如表 2 所示的 AC 电压 60 秒种。</p> <p style="text-align: center;"><表 2></p> <table border="1" style="margin-left: auto; margin-right: auto;"> <thead> <tr> <th>Type</th> <th>Test Voltage</th> </tr> </thead> <tbody> <tr> <td>X1Y2</td> <td>AC4000V (r. m. s.)</td> </tr> <tr> <td>X1Y1</td> <td>AC4000V (r. m. s.)</td> </tr> </tbody> </table> | Type | Test Voltage | X1Y2 | AC4000V (r. m. s.) | X1Y1 | AC4000V (r. m. s.) | | |
| Type | Test Voltage | | | | | | | | |
| X1Y2 | AC4000V (r. m. s.) | | | | | | | | |
| X1Y1 | AC4000V (r. m. s.) | | | | | | | | |





安规交流陶瓷电容器 (Y1/Y2 电容-散件/编带)

| | | | |
|------|-----------------|------|--------------|
| 编 号 | CG-WI-2008Y1005 | 制订日期 | 2018年01月01日 |
| 发行版次 | V2.0 | 页 次 | 第 8 页 共 12 页 |

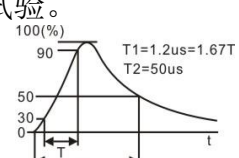
| No. | 项目 | 标准 | 试验方法 | | | | | | | | | | | | | | | | | | | | |
|---------|-------------|--|--|--------|--------|------|--------|----------|--------|----------|---|----|---|---|---|---|---|---------|--------|---------|--------|--------|--------|
| 8 | 温度特性 | <table border="1" style="width: 100%; border-collapse: collapse;"> <tr> <th style="width: 50%;">特性</th> <th style="width: 50%;">容量变化率</th> </tr> <tr> <td>B(Y5P)</td> <td>±10%</td> </tr> <tr> <td>E(Y5U)</td> <td>+22/-56%</td> </tr> <tr> <td>F(Y5V)</td> <td>+22/-82%</td> </tr> </table> 温度范围: -25 ~ +85°C | 特性 | 容量变化率 | B(Y5P) | ±10% | E(Y5U) | +22/-56% | F(Y5V) | +22/-82% | 电容器必须按照表3中的每一步骤进行测量。 <div style="text-align: center;"> <表3> <table border="1" style="width: 100%; border-collapse: collapse;"> <tr> <th style="width: 10%;">步骤</th> <th style="width: 10%;">1</th> <th style="width: 10%;">2</th> <th style="width: 10%;">3</th> <th style="width: 10%;">4</th> <th style="width: 10%;">5</th> </tr> <tr> <td>温度 (°C)</td> <td>25 ± 2</td> <td>-25 ± 2</td> <td>25 ± 2</td> <td>85 ± 2</td> <td>25 ± 2</td> </tr> </table> </div> | 步骤 | 1 | 2 | 3 | 4 | 5 | 温度 (°C) | 25 ± 2 | -25 ± 2 | 25 ± 2 | 85 ± 2 | 25 ± 2 |
| | | 特性 | 容量变化率 | | | | | | | | | | | | | | | | | | | | |
| | | B(Y5P) | ±10% | | | | | | | | | | | | | | | | | | | | |
| | | E(Y5U) | +22/-56% | | | | | | | | | | | | | | | | | | | | |
| F(Y5V) | +22/-82% | | | | | | | | | | | | | | | | | | | | | | |
| 步骤 | 1 | 2 | 3 | 4 | 5 | | | | | | | | | | | | | | | | | | |
| 温度 (°C) | 25 ± 2 | -25 ± 2 | 25 ± 2 | 85 ± 2 | 25 ± 2 | | | | | | | | | | | | | | | | | | |
| 9 | 可焊性 | 导线必须有3/4以上的面积均匀附着焊锡。 | 电容器的导线必须浸入焊料中 2 ± 0.5 秒钟。浸入深度离导线根部1.5-2.0mm。 焊锡温度: 无铅焊锡 (Sn-2Ag-0.5Cu) $250 \pm 5^\circ\text{C}$ 。 | | | | | | | | | | | | | | | | | | | | |
| 10 | 耐焊接热 (不预热) | 外观 | 没有可见损伤 | | | | | | | | | | | | | | | | | | | | |
| | | 电容量变化率 | 在±10%范围内。 | | | | | | | | | | | | | | | | | | | | |
| | | I. R. 绝缘电阻 | $\geq 3000\text{M}\Omega$ 。 | | | | | | | | | | | | | | | | | | | | |
| | | 介质强度 | 见项目7。 | | | | | | | | | | | | | | | | | | | | |
| 11 | 耐焊接热 (预先加热) | 外观 | 没有可见损伤 | | | | | | | | | | | | | | | | | | | | |
| | | 电容量变化率 | 在±10%范围内。 | | | | | | | | | | | | | | | | | | | | |
| | | I. R. 绝缘电阻 | $\geq 3000\text{M}\Omega$ 。 | | | | | | | | | | | | | | | | | | | | |
| | | 介质强度 | 见项目7。 | | | | | | | | | | | | | | | | | | | | |
| 12 | 振动阻力 | 外观 | 没有可见损伤。 | | | | | | | | | | | | | | | | | | | | |
| | | 容量 | 在允差范围内。 | | | | | | | | | | | | | | | | | | | | |
| | | D. F. 损耗角正切 | B(Y5P), E(Y5U), F(Y5V): D. F. $\leq 2.5\%$ | | | | | | | | | | | | | | | | | | | | |

室温是指温度为 $21-27^\circ\text{C}$ 、相对湿度为45-75%、气压为86-106Kpa的条件。



安规交流陶瓷电容器 (Y1/Y2 电容-散件/编带)

| | | | |
|------|-----------------|------|--------------|
| 编 号 | CG-WI-2008Y1005 | 制订日期 | 2018年01月01日 |
| 发行版次 | V2.0 | 页 次 | 第 9 页 共 12 页 |

| No. | 项目 | 标准 | 试验方法 | | |
|---|---------------|------------|------------------------------------|------|--|
| 13 | 耐湿性 (稳定状态) | 外观 | 无可见损伤。 | | |
| | | 容量变化率 | B(Y5P), E(Y5U), F(Y5V): ≤ ±15%。 | | |
| | | 绝缘电阻 | >3000MΩ。 | | |
| | | 介质强度 | 见项目6。 | | |
| 电容保持在温度为40±2° C、相对湿度为90-95%条件下500±12小时。 试验后处理： 电容必须贮存在室温条件下1至2小时。 | | | | | |
| 14 | 耐湿负荷 | 外观 | 无可见损伤。 | | |
| | | 容量变化率 | B(Y5P), E(Y5U), F(Y5V): ≤ ±15%。 | | |
| | | 绝缘电阻 | >3000MΩ。 | | |
| | | 介质强度 | 见项目6。 | | |
| 电容保持在温度为40±2° C、相对湿度为90-95%条件下施加额定电压500±12小时。 试验后处理： 电容必须贮存在室温条件下1至2小时。 | | | | | |
| 15 | 寿命试验 | 外观 | 没有可见损伤。 | | |
| | | 电容量变化率 | 在 ±20% 范围内。 | | |
| | | I. R. 绝缘电阻 | >3000MΩ。 | | |
| | | 介质强度 | 见项目7。 | | |
| 尖峰电压： 每个供试验电容必须承受5KV (X1Y1为8KVDC) 尖峰电压三次，然后再进行寿命试验。  使用表4所要求的电压在125+2/-0°C和相对湿度不超过50%的条件下1000小时。(表四) <table border="1" style="margin-left: auto; margin-right: auto; border-collapse: collapse;"> <thead> <tr> <th style="text-align: center;">使用电压</th> </tr> </thead> <tbody> <tr> <td style="text-align: center;">AC425V, 另在每小时将电压增加 AC1000V, 时间0.1秒。</td> </tr> </tbody> </table> 试验后处理： 电容必须贮存在室温条件下1至2小时。 | | | | 使用电压 | AC425V, 另在每小时将电压增加 AC1000V, 时间0.1秒。 |
| 使用电压 | | | | | |
| AC425V, 另在每小时将电压增加 AC1000V, 时间0.1秒。 | | | | | |

· 室温是指温度为15-30°C、相对湿度为45-75%、气压为86-106Kpa的条件。



安规交流陶瓷电容器 (Y1/Y2 电容-散件/编带)

| | | | |
|------|-----------------|------|---------------|
| 编 号 | CG-WI-2008Y1005 | 制订日期 | 2018年01月01日 |
| 发行版次 | V2.0 | 页 次 | 第 10 页 共 12 页 |

| No. | 项目 | 标准 | 试验方法 | | | | | | |
|-----|--------|---|---|--------|-----|----|---|----|-----------------------------------|
| 16 | 火焰试验 | 电容离开火焰后自动熄灭。 <table border="1" style="margin-left: auto; margin-right: auto;"> <thead> <tr> <th>周期</th> <th>时间 (秒)</th> </tr> </thead> <tbody> <tr> <td>1~4</td> <td>30</td> </tr> <tr> <td>5</td> <td>60</td> </tr> </tbody> </table> | 周期 | 时间 (秒) | 1~4 | 30 | 5 | 60 | 电容应放在火焰中15秒钟，然后离开15秒钟，如此重复5次。 |
| 周期 | 时间 (秒) | | | | | | | | |
| 1~4 | 30 | | | | | | | | |
| 5 | 60 | | | | | | | | |
| 17 | 端子韧性 | 导线无折断，电容无破损。 | 如右图所示，固定电容器的本体，使电容器每支导线均承受10N垂直力，保持10±1秒钟。 | | | | | | |
| | | | 电容器导线应承受5N重量，然后向外弯折成90°，然后回复到原来位置；接着往反方向弯折90°，再复原；弯折一次2-3秒钟。 | | | | | | |
| 18 | 主动可燃性 | 纱布不着火。 | 单个电容器应用纱布全部包住至少一层，但不多于两层。电容应承受放电20次，每次放电间隔5秒钟。AC电源应维持两分钟，最后放电。 <p> C1: 2:1UF±10%。 C3: 0.033UF±5%, 10KV。 Ct: 3UF±5% 10KV。 Cx: 供试验电容。 F: 保险丝，额定 10A。 R: 100Ω ±5%。 Ur: 额定电压。 Ut: 用在 Ct 上电压表。 L1 到 4: 15mH±20% 16A 的棒状磁芯的扼流圈。 </p> | | | | | | |

室温是指温度为21-27° C、相对湿度为45-75%、气压为86-106Kpa的条件。



安规交流陶瓷电容器 (Y1/Y2 电容-散件/编带)

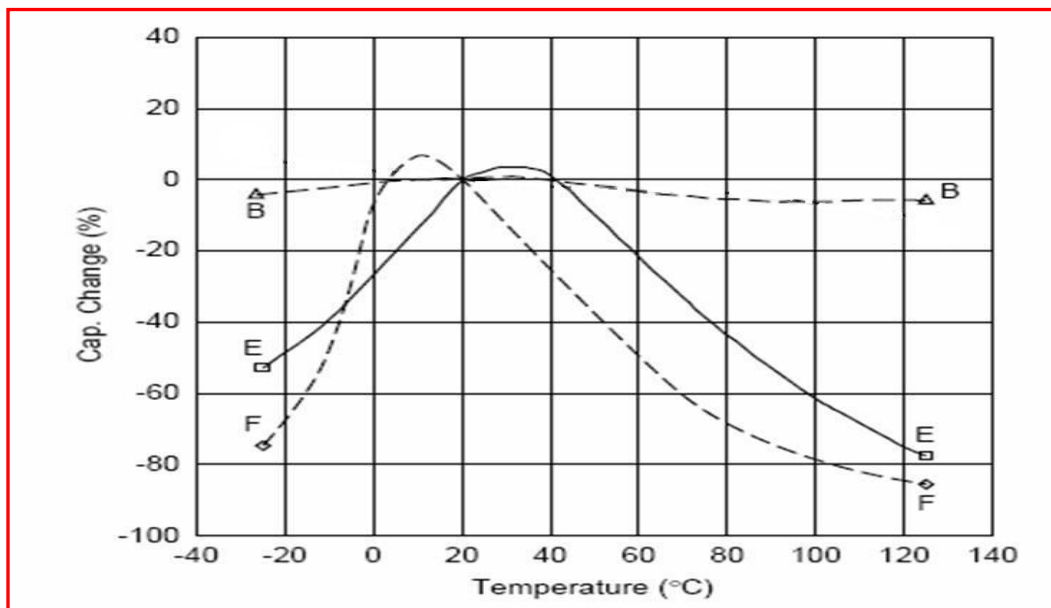
| | | | |
|------|-----------------|------|---------------|
| 编 号 | CG-WI-2008Y1005 | 制订日期 | 2018年01月01日 |
| 发行版次 | V2.0 | 页 次 | 第 11 页 共 12 页 |

| No. | 项目 | 标准 | 试验方法 | | | | | | | | | | | | | | | |
|-----|----------|-------------|---|----|------|-------|---|----------|----|---|----|---|---|----------|----|---|----|---|
| 19 | 温度快速变化 | 外观 | 无可见损伤。 | | | | | | | | | | | | | | | |
| | | 电容量变化率 | B(Y5P), E(Y5U): $\pm 20\%$ F(Y5V): $\pm 30\%$ 。 | | | | | | | | | | | | | | | |
| | | D. F. 损耗角正切 | B(Y5P), E(Y5U): D. F. $\leq 5.0\%$ F(Y5V): D. F. $\leq 7.5\%$ 。 | | | | | | | | | | | | | | | |
| | | I. R. 绝缘电阻 | $> 3000M\Omega$ 。 | | | | | | | | | | | | | | | |
| | | 介质强度 | 见项目7。 | | | | | | | | | | | | | | | |
| | | | <p>电容器应承受五次温度循环, 然后连续交替循环两次。</p> <p style="text-align: center;">温度循环</p> <table border="1" style="margin-left: auto; margin-right: auto; border-collapse: collapse;"> <thead> <tr> <th style="width: 10%;">顺序</th> <th style="width: 20%;">(°C)</th> <th style="width: 10%;">(min)</th> </tr> </thead> <tbody> <tr> <td style="text-align: center;">1</td> <td style="text-align: center;">-25+0/-3</td> <td style="text-align: center;">30</td> </tr> <tr> <td style="text-align: center;">2</td> <td style="text-align: center;">室温</td> <td style="text-align: center;">3</td> </tr> <tr> <td style="text-align: center;">3</td> <td style="text-align: center;">125+3/-0</td> <td style="text-align: center;">30</td> </tr> <tr> <td style="text-align: center;">4</td> <td style="text-align: center;">室温</td> <td style="text-align: center;">3</td> </tr> </tbody> </table> <p>[预处理]: 电容器必须先贮存在 $85 \pm 2^\circ C$ 条件下1小时, 然后在室温下存放 24 ± 2 小时, 再进行初始测量。</p> <p>[试验后处理]: 电容必须贮存在室温条件下 24 ± 2 小时。</p> | 顺序 | (°C) | (min) | 1 | -25+0/-3 | 30 | 2 | 室温 | 3 | 3 | 125+3/-0 | 30 | 4 | 室温 | 3 |
| 顺序 | (°C) | (min) | | | | | | | | | | | | | | | | |
| 1 | -25+0/-3 | 30 | | | | | | | | | | | | | | | | |
| 2 | 室温 | 3 | | | | | | | | | | | | | | | | |
| 3 | 125+3/-0 | 30 | | | | | | | | | | | | | | | | |
| 4 | 室温 | 3 | | | | | | | | | | | | | | | | |

室温是指温度为 $21-27^\circ C$ 、相对湿度为45-75%、气压为86-106Kpa的条件。

7. 温度特性曲线

B: Y5P / E: Y5U / F: Y5V



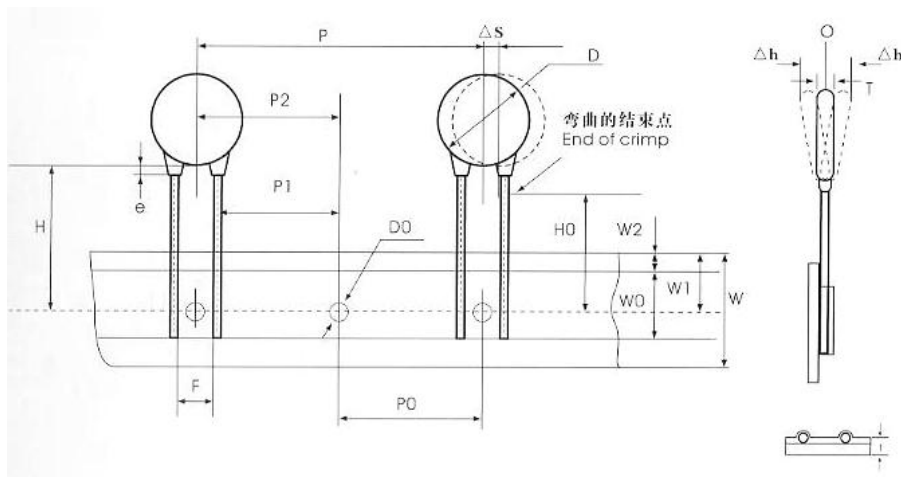


安规交流陶瓷电容器 (Y1/Y2 电容-散件/编带)

| | | | |
|------|-----------------|------|---------------|
| 编 号 | CG-WI-2008Y1005 | 制订日期 | 2018年01月01日 |
| 发行版次 | V2.0 | 页 次 | 第 12 页 共 12 页 |

8. 编带尺寸图

1E、1G 式:



编带尺寸表:

| 名 称 | 符 号 | 编带样式与尺寸 (mm) | |
|--------------|------|------------------|------------------|
| | | 1E | 1G |
| 本体直径 | D | 5.0-14.0 | 5.0-14.0 |
| 本体厚度 | T | 4.0 Max | 5.0 Max |
| 编带间距 | P | 25.4±2.0 | 25.4±2.0 |
| 输送孔间距 | Po | 12.7±0.3 | 12.7±0.3 |
| 引线对输送孔的偏移 | P1 | 8.95±1.5 | 7.7±1.5 |
| 产品本体对输送孔的偏移 | P2 | 12.7±1.5 | 12.7±1.5 |
| 引脚间距 | F | 7.5 | 10.0 |
| 引线直径 | φ d | 0.60/0.70±0.05 | 0.60/0.70±0.05 |
| 载带宽度 | W | 18.0(+1.0, -0.5) | 18.0(+1.0, -0.5) |
| 胶带宽度 | Wo | 10.0 Max | 10.0 Max |
| 输送孔上边偏移 | W1 | 9.0±0.75 | 9.0±0.75 |
| 胶带上边距 | W2 | 3.0 Max | 3.0 Max |
| 输送孔对本体底部偏移 | H | 20.0(+1.5, -1.0) | 20.0(+1.5, -1.0) |
| 输送孔对引线弯曲位置偏移 | Ho | / | / |
| 载带与胶带总厚度 | t | 0.60±0.03 | 0.60±0.03 |
| 本体横向倾斜度 | Δ S | 0±1.0 | 0±1.0 |
| 本体径向倾斜度 | Δ h | 0±2.0 | 0±2.0 |
| 包封脚长 | c | 2.0 Max | 2.0 Max |
| 输送孔直径 | φ Do | 4.0±0.2 | 4.0±0.2 |

9. 环境管理控制物质

另见 RoHS\REACH\无卤检测报告。